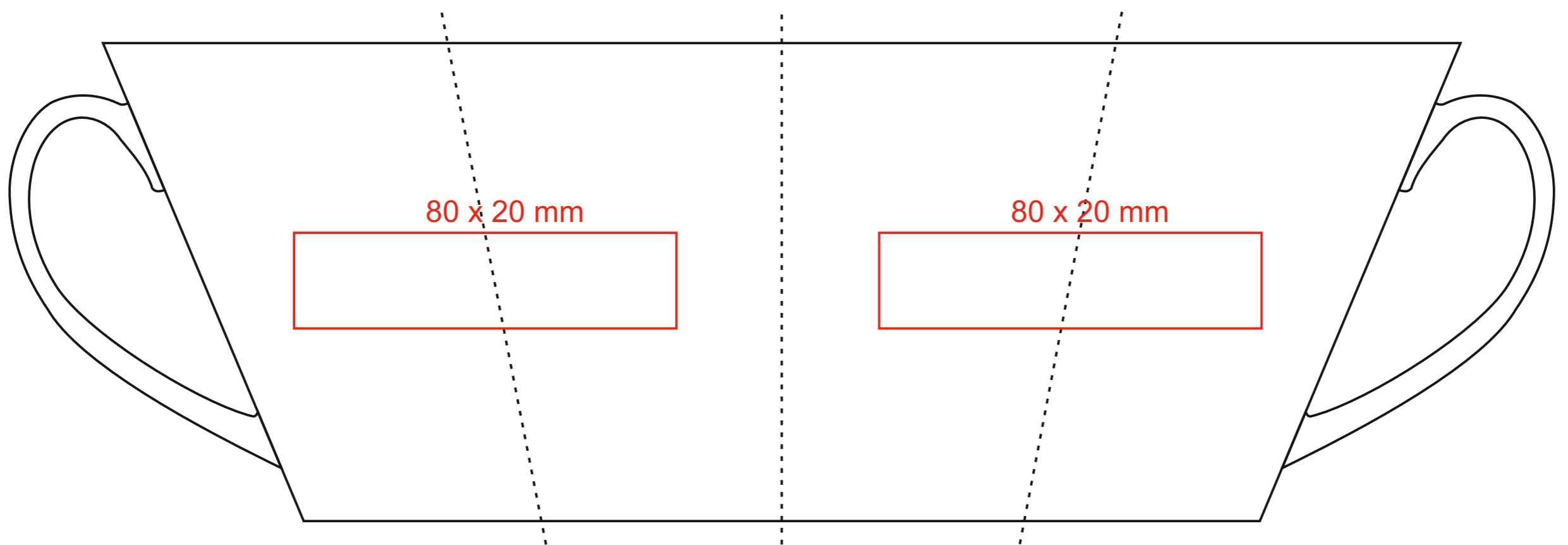


M_483 Latte Art. II

300 ml / h: 101 mm / Ø 91 mm



[Wie sollten die Projekte für den Druck vorbereitet werden](#)

Bedeutung

— Sublimationsdruck