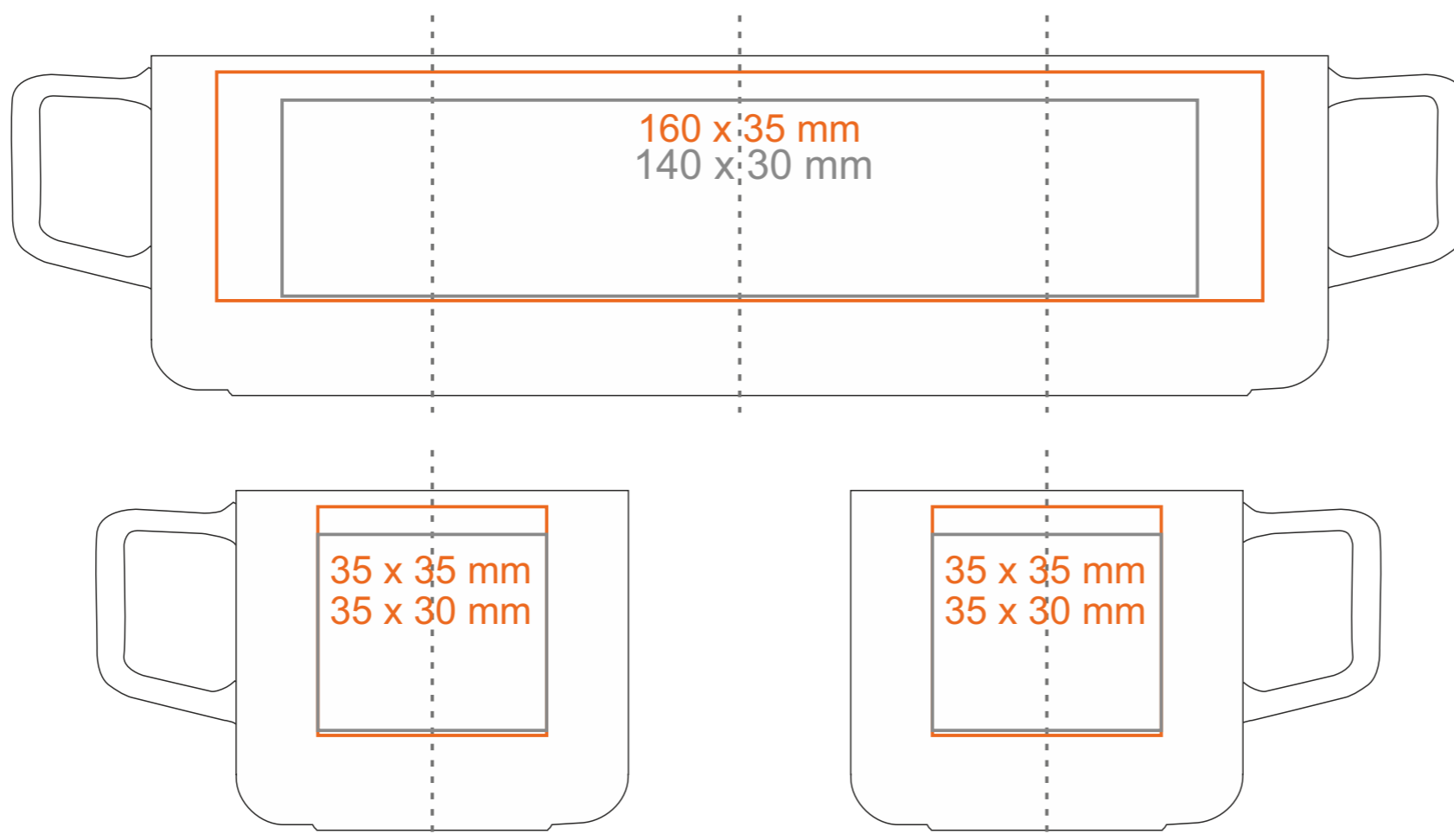
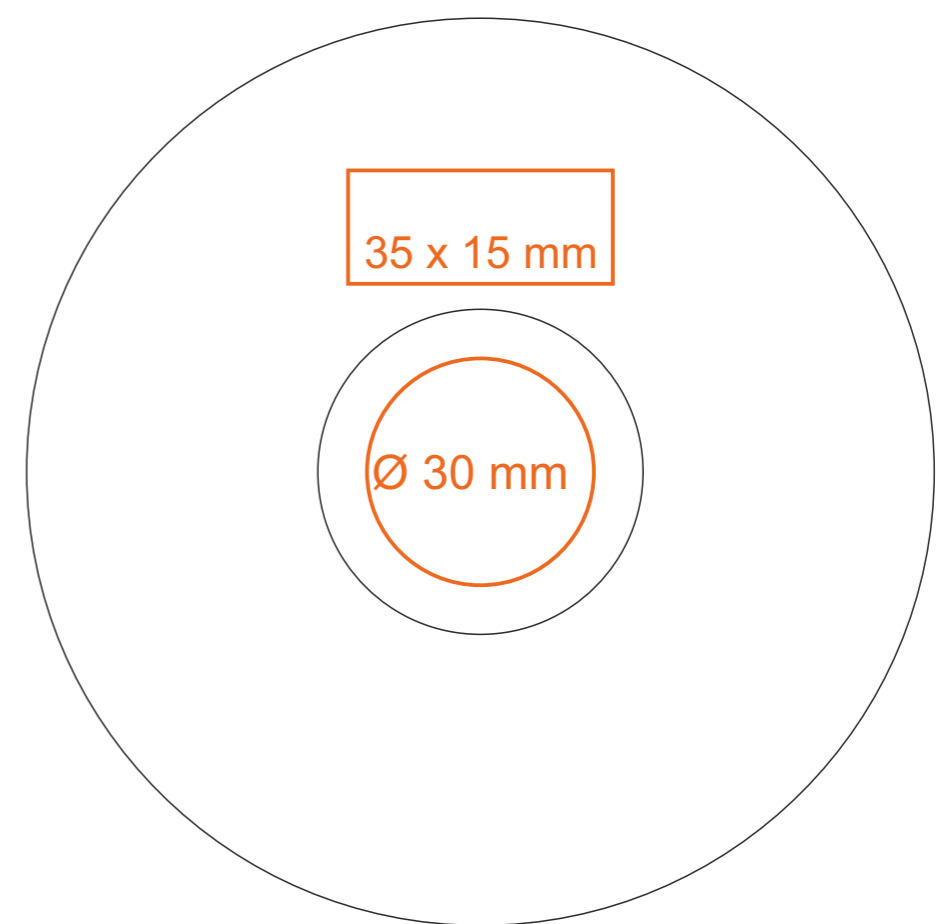


C_243 Horizon Set

80 ml / h: 52 mm / Ø 60 mm



Spodek Ø 120 mm



Henkeldruck
Druck auf der Innerseite
Bodendruck außen

- 15 x 9 mm
- 35 x 15 mm
- Ø 30 mm

*Für Projekte mit Transferdruckverfahren außerhalb unserer Standarddruckfläche bitte unser Beratungsteam kontaktieren.

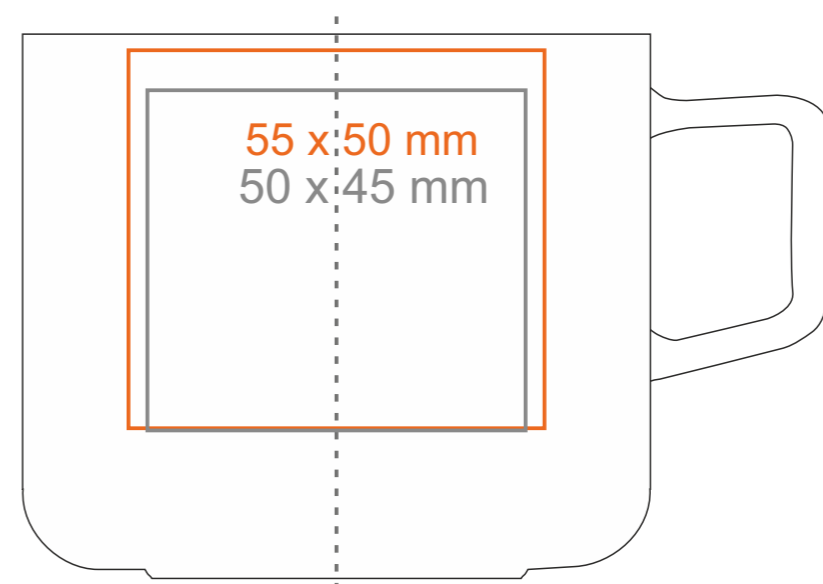
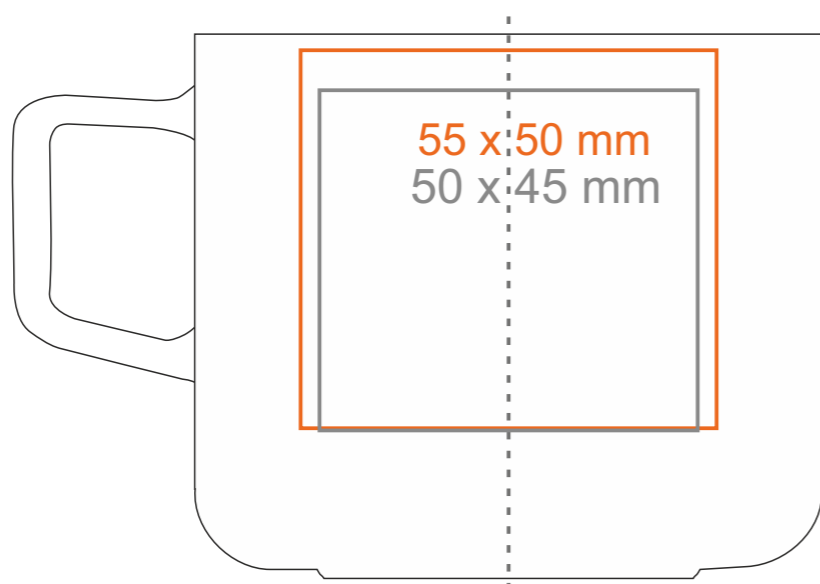
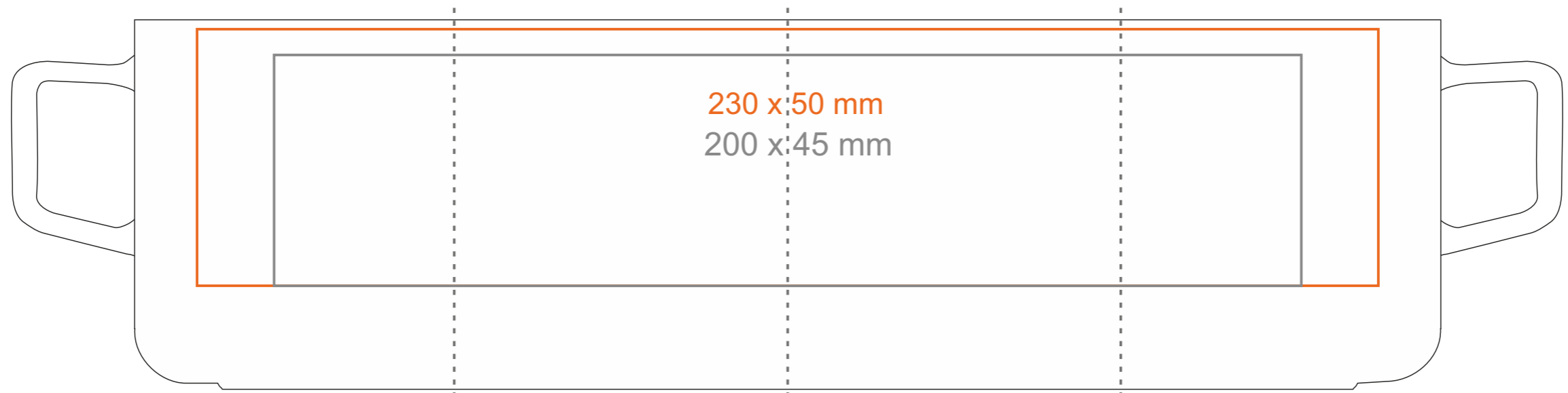
[Wie sollten die Projekte für den Druck vorbereitet werden](#)

Bedeutung

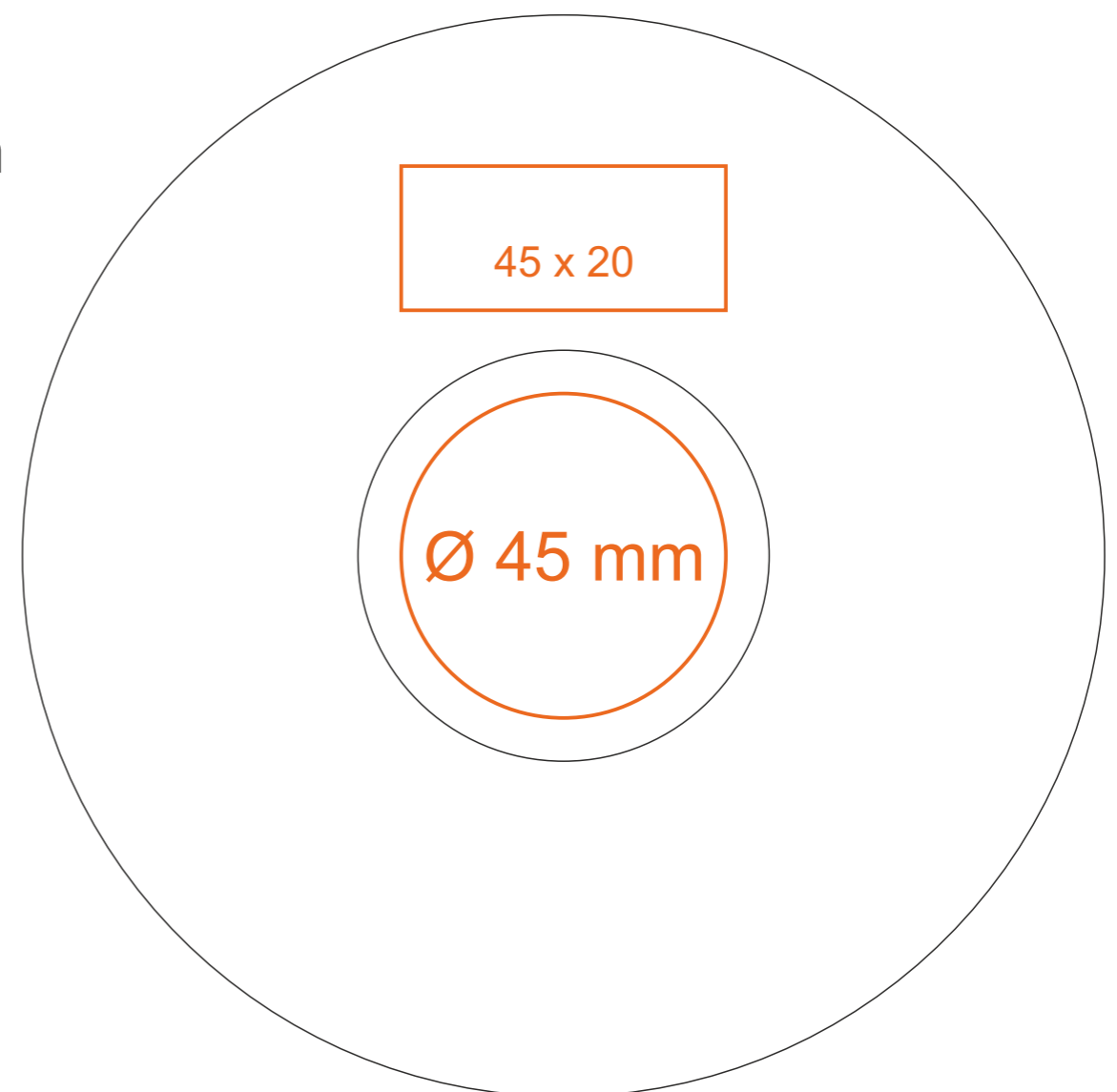
- Transferdruck
- Sensitive Touch
- Direktdruck

C_243 Horizon Set

240 ml / h: 72 mm / Ø 83 mm



Spodek Ø 150 mm



Henkeldruck
Druck auf der Innerseite
Bodendruck innen
Bodendruck außen

- 20 x 10 mm
- 45 x 20 mm
- Ø 50 mm
- Ø 20 mm

*Für Projekte mit Transferdruckverfahren außerhalb unserer Standarddruckfläche bitte unser Beratungsteam kontaktieren.

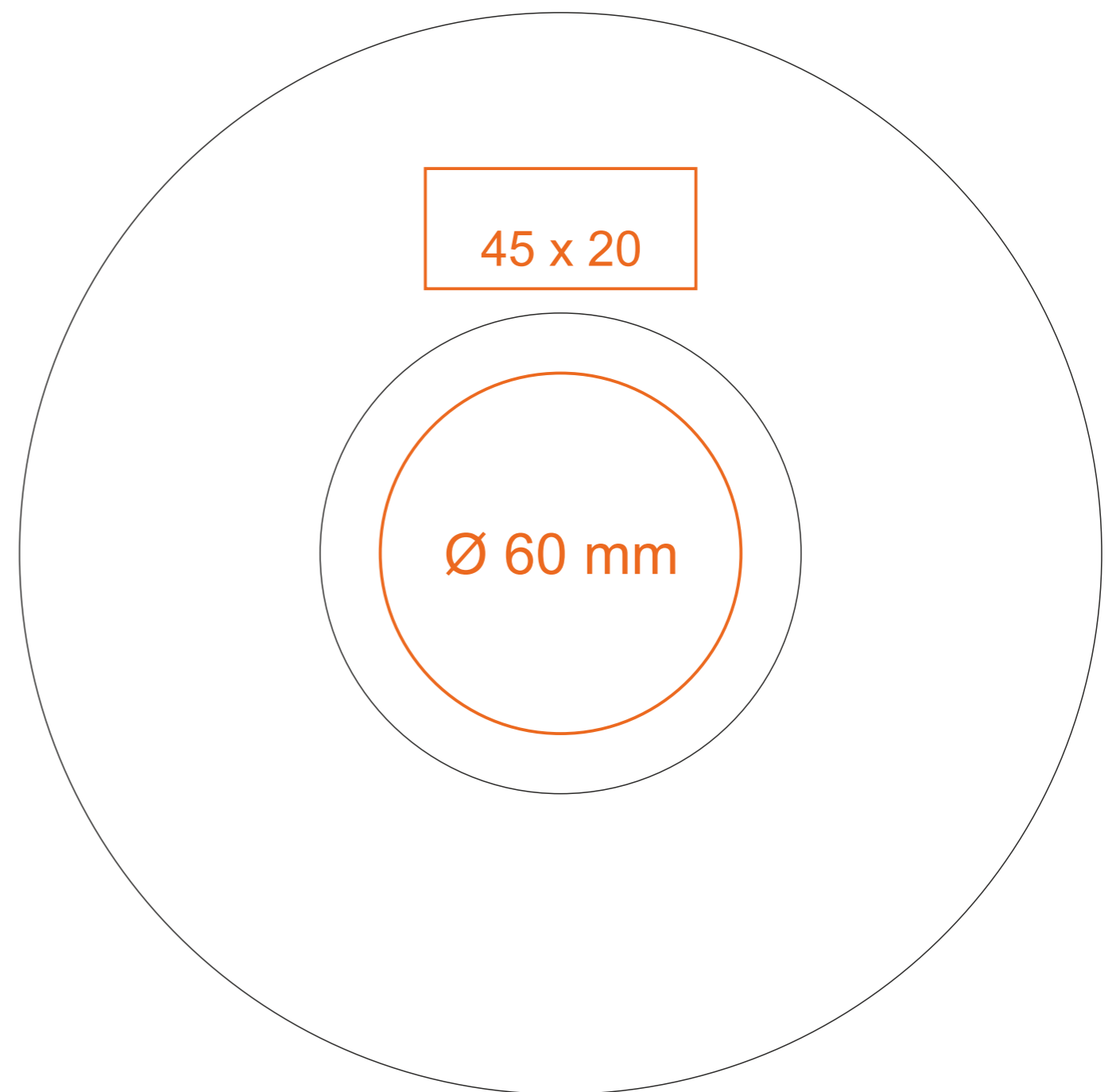
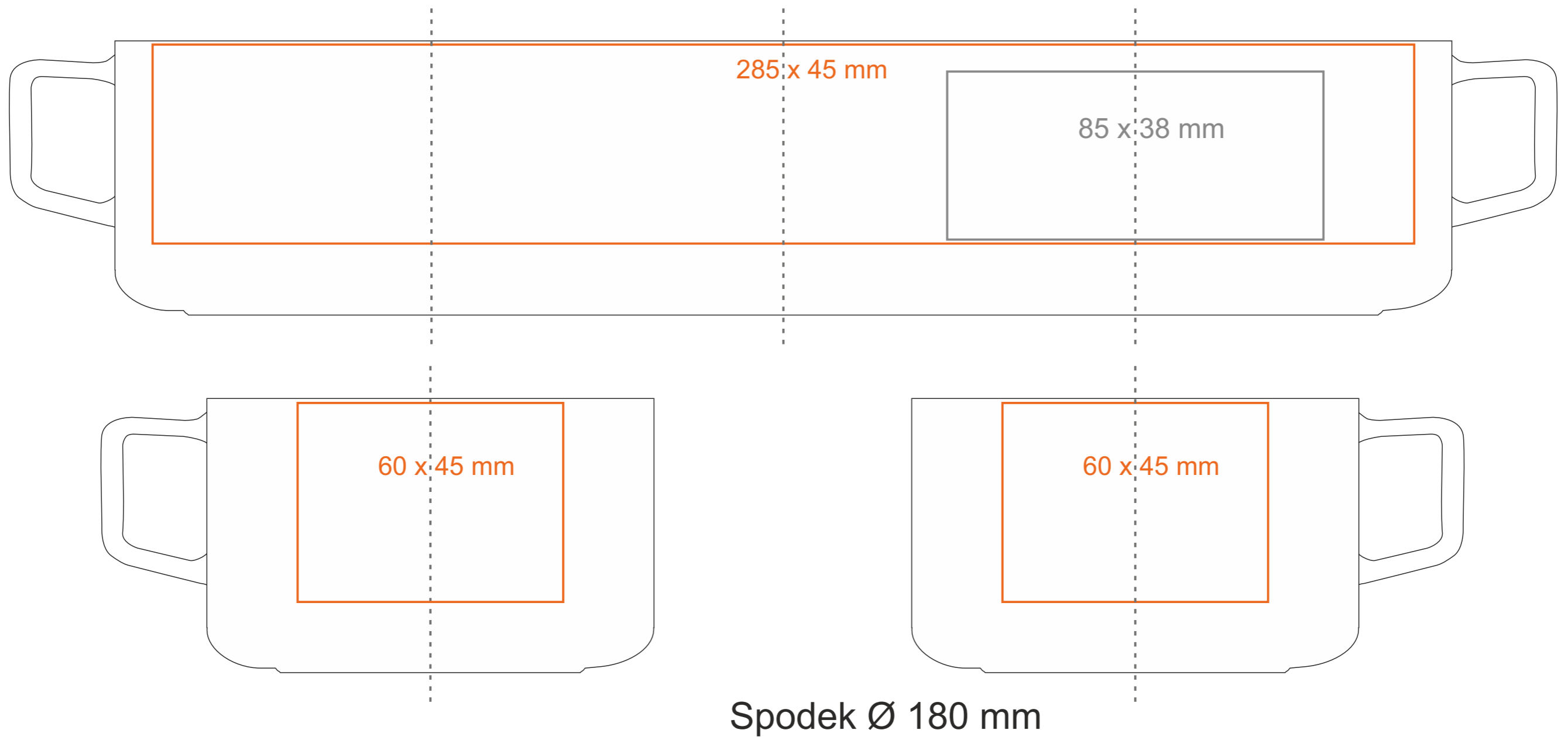
[Wie sollten die Projekte für den Druck vorbereitet werden](#)

Bedeutung

- Transferdruck
- Sensitive Touch
- Direktdruck

C_243 Horizon Set

280 ml / h: 62 mm / Ø 101 mm



Henkeldruck
 Druck auf der Innerseite
 Bodendruck innen
 Bodendruck außen

- 20 x 10 mm
- 50 x 20 mm
- Ø 60 mm
- Ø 35 mm

*Für Projekte mit Transferdruckverfahren außerhalb unserer Standarddruckfläche bitte unser Beratungsteam kontaktieren.

[Wie sollten die Projekte für den Druck vorbereitet werden](#)

Bedeutung

- Transferdruck
- Sensitive Touch
- Direktdruck